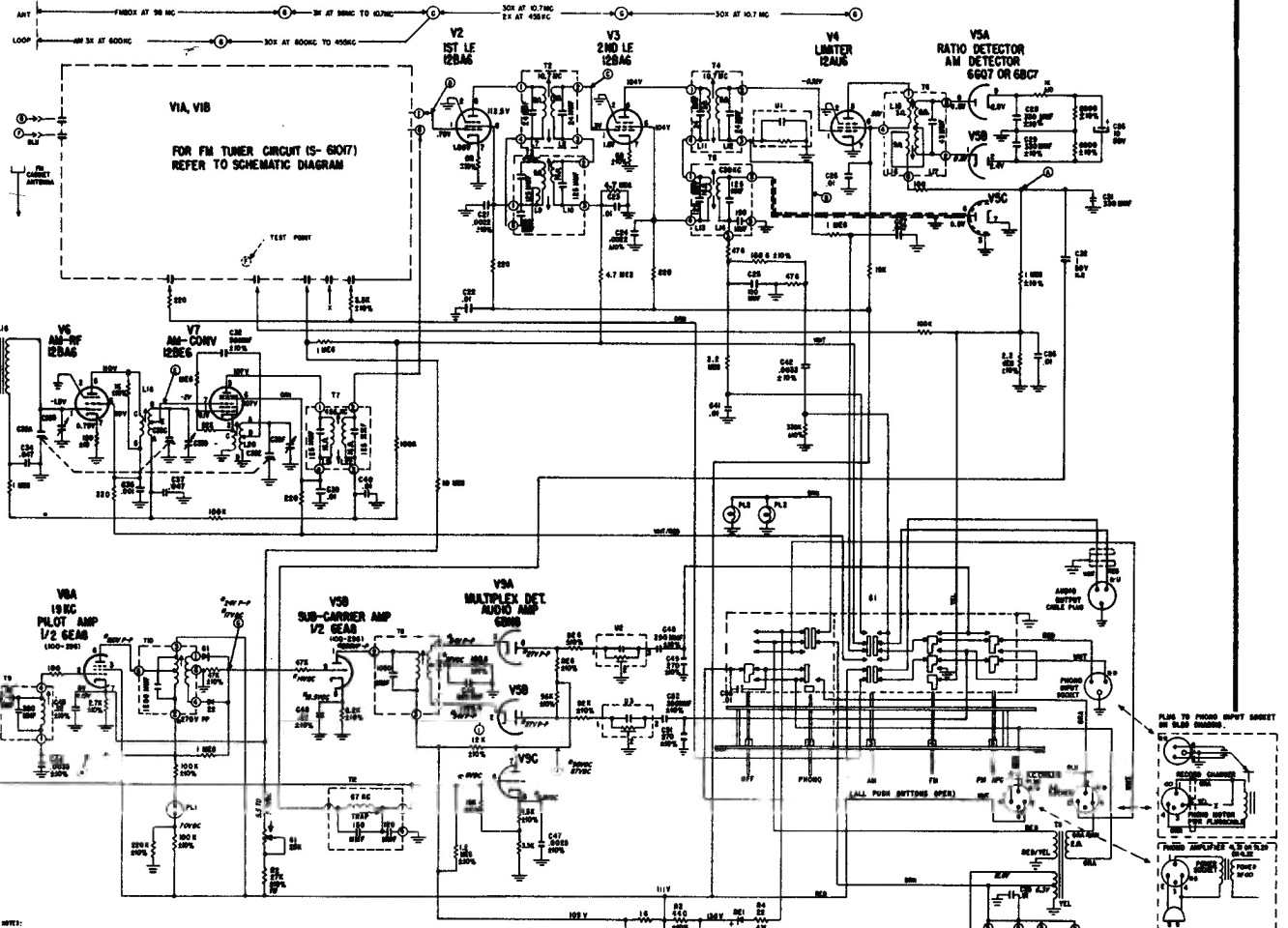
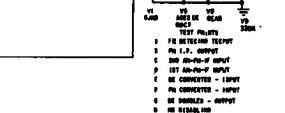
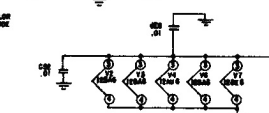
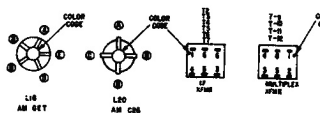


# ZENITH

## 9L20 SCHEMATIC FOR MODELS ML2605, ML2606, ML2607, ML2608, ML2610, ML2636, ML2785, ML2786 AND 7200.

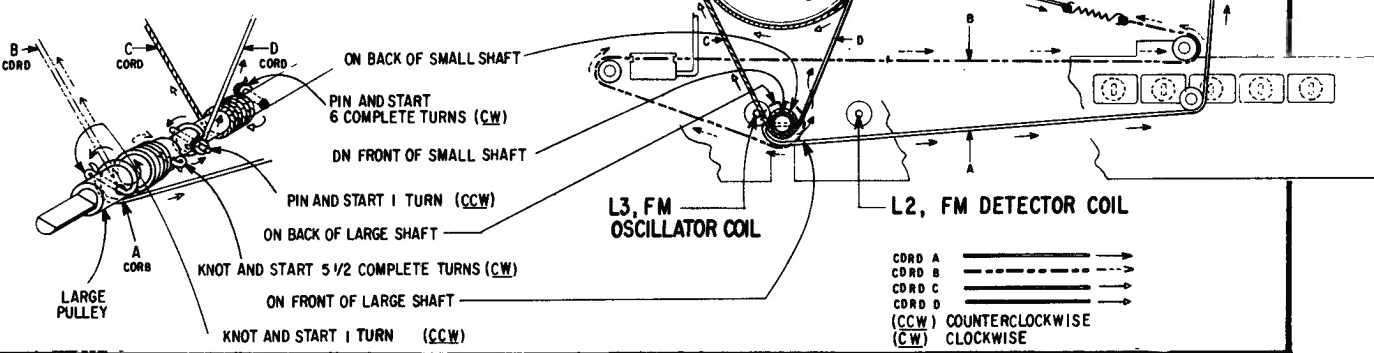


**NOTES:**  
 1. BATTERY IS 90 VOLTS.  
 2. BATTERY BE CONTINUED TO BE USED TO OPERATE THIS SET.  
 3. ALL VOLTAGE READINGS FROM CIRCUIT TO POINTS INDICATED BY A V.T.T.L.  
 4. ALL VOLTAGE READINGS IN CIRCLES INDICATE SPECIFIC POINTS.  
 5. I.P. - I.P. 100 M.  
 6. I.P. - I.P. 100 M.  
 7. I.P. - I.P. 100 M.  
 8. I.P. - I.P. 100 M.  
 9. I.P. - I.P. 100 M.  
 10. I.P. - I.P. 100 M.  
 11. I.P. - I.P. 100 M.  
 12. I.P. - I.P. 100 M.  
 13. I.P. - I.P. 100 M.  
 14. I.P. - I.P. 100 M.  
 15. I.P. - I.P. 100 M.  
 16. I.P. - I.P. 100 M.  
 17. I.P. - I.P. 100 M.  
 18. I.P. - I.P. 100 M.  
 19. I.P. - I.P. 100 M.  
 20. I.P. - I.P. 100 M.  
 21. I.P. - I.P. 100 M.  
 22. I.P. - I.P. 100 M.  
 23. I.P. - I.P. 100 M.  
 24. I.P. - I.P. 100 M.  
 25. I.P. - I.P. 100 M.  
 26. I.P. - I.P. 100 M.  
 27. I.P. - I.P. 100 M.  
 28. I.P. - I.P. 100 M.  
 29. I.P. - I.P. 100 M.  
 30. I.P. - I.P. 100 M.  
 31. I.P. - I.P. 100 M.  
 32. I.P. - I.P. 100 M.  
 33. I.P. - I.P. 100 M.  
 34. I.P. - I.P. 100 M.  
 35. I.P. - I.P. 100 M.  
 36. I.P. - I.P. 100 M.  
 37. I.P. - I.P. 100 M.  
 38. I.P. - I.P. 100 M.  
 39. I.P. - I.P. 100 M.  
 40. I.P. - I.P. 100 M.  
 41. I.P. - I.P. 100 M.  
 42. I.P. - I.P. 100 M.  
 43. I.P. - I.P. 100 M.  
 44. I.P. - I.P. 100 M.  
 45. I.P. - I.P. 100 M.  
 46. I.P. - I.P. 100 M.  
 47. I.P. - I.P. 100 M.  
 48. I.P. - I.P. 100 M.  
 49. I.P. - I.P. 100 M.  
 50. I.P. - I.P. 100 M.  
 51. I.P. - I.P. 100 M.  
 52. I.P. - I.P. 100 M.  
 53. I.P. - I.P. 100 M.  
 54. I.P. - I.P. 100 M.  
 55. I.P. - I.P. 100 M.  
 56. I.P. - I.P. 100 M.  
 57. I.P. - I.P. 100 M.  
 58. I.P. - I.P. 100 M.  
 59. I.P. - I.P. 100 M.  
 60. I.P. - I.P. 100 M.  
 61. I.P. - I.P. 100 M.  
 62. I.P. - I.P. 100 M.  
 63. I.P. - I.P. 100 M.  
 64. I.P. - I.P. 100 M.  
 65. I.P. - I.P. 100 M.  
 66. I.P. - I.P. 100 M.  
 67. I.P. - I.P. 100 M.  
 68. I.P. - I.P. 100 M.  
 69. I.P. - I.P. 100 M.  
 70. I.P. - I.P. 100 M.  
 71. I.P. - I.P. 100 M.  
 72. I.P. - I.P. 100 M.  
 73. I.P. - I.P. 100 M.  
 74. I.P. - I.P. 100 M.  
 75. I.P. - I.P. 100 M.  
 76. I.P. - I.P. 100 M.  
 77. I.P. - I.P. 100 M.  
 78. I.P. - I.P. 100 M.  
 79. I.P. - I.P. 100 M.  
 80. I.P. - I.P. 100 M.  
 81. I.P. - I.P. 100 M.  
 82. I.P. - I.P. 100 M.  
 83. I.P. - I.P. 100 M.  
 84. I.P. - I.P. 100 M.  
 85. I.P. - I.P. 100 M.  
 86. I.P. - I.P. 100 M.  
 87. I.P. - I.P. 100 M.  
 88. I.P. - I.P. 100 M.  
 89. I.P. - I.P. 100 M.  
 90. I.P. - I.P. 100 M.  
 91. I.P. - I.P. 100 M.  
 92. I.P. - I.P. 100 M.  
 93. I.P. - I.P. 100 M.  
 94. I.P. - I.P. 100 M.  
 95. I.P. - I.P. 100 M.  
 96. I.P. - I.P. 100 M.  
 97. I.P. - I.P. 100 M.  
 98. I.P. - I.P. 100 M.  
 99. I.P. - I.P. 100 M.  
 100. I.P. - I.P. 100 M.

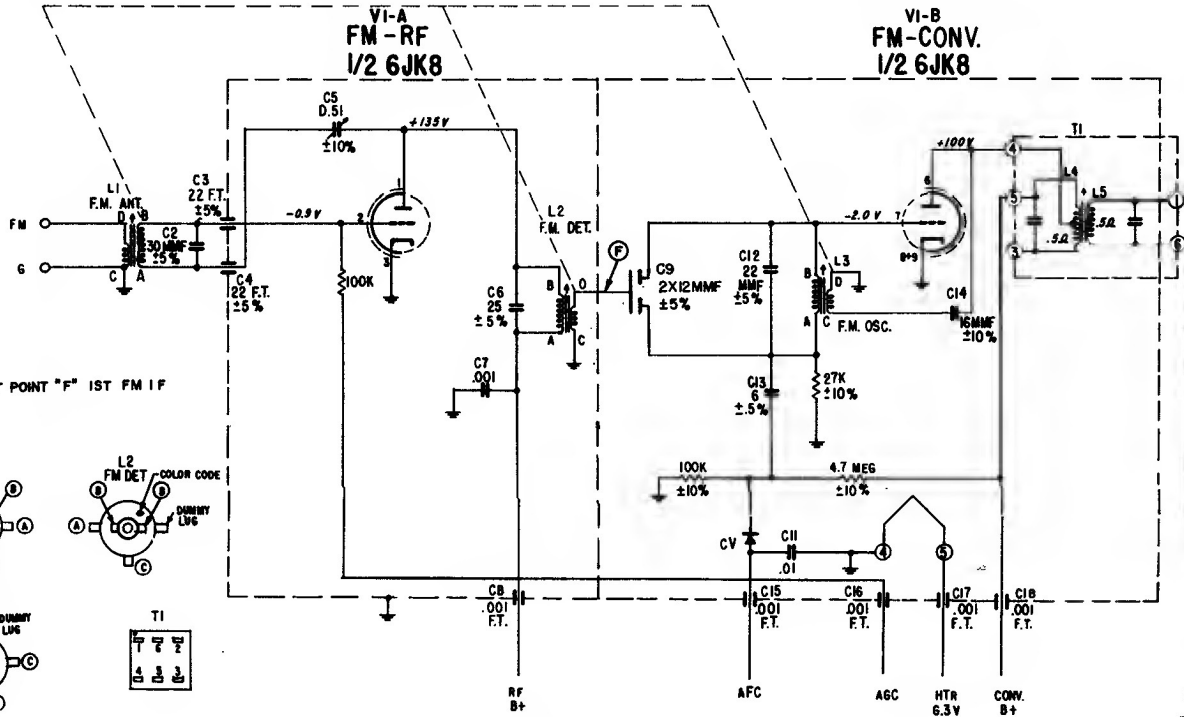


### DIAL CORD DRIVE

SHOWN IN FULL COUNTERCLOCKWISE POSITION



# S-61017 AND S-61363 SCHEMATIC FOR FM TUNER USED ON CHASSIS 9L20 AND 11L8T25.



# 5L29 SCHEMATIC FOR MODELS SL2505, ML2605, ML2606, ML2607, ML2608, ML2610 AND ML2636.

